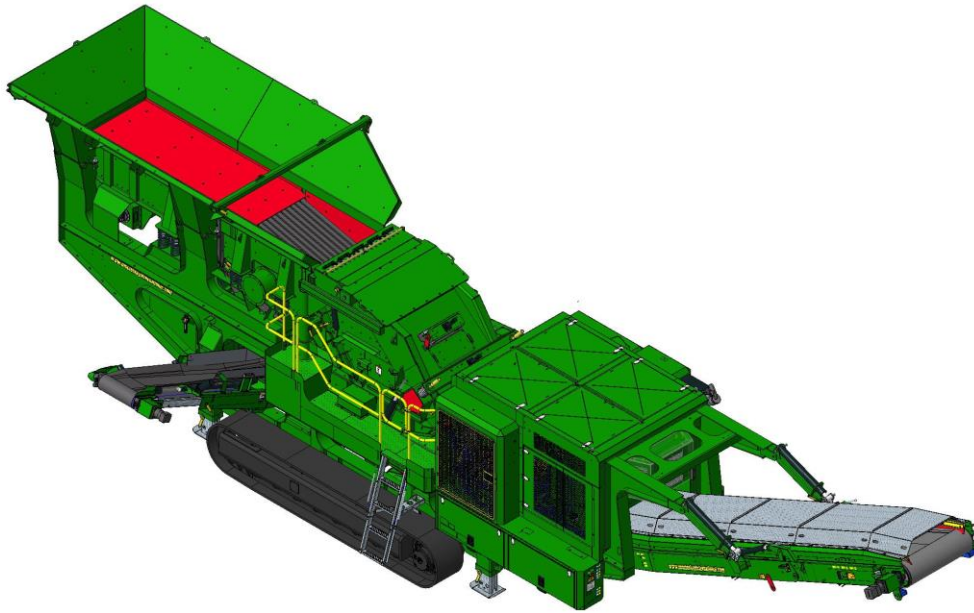


Дробильная установка на гусеничном ходу McCloskey I44v3



Стандартная комплектация

Приемный бункер 6,8 м³ с футеровкой Hardox
 Уширители приемного бункера
 Камера дробления McCloskey
 Мартенситовые била 2 высокие/2 низкие
 Отражательные плиты из упроченной стали
 Вибропитатель, колосниковая часть, с апертурой 35-55 мм
 Удлиненная хвостовая часть главного конвейера (без вибротка под камерой дробления и бокового конвейера)
 Ширина ротора 1125 мм, диаметр 1050 мм
 Четырехбильный ротор
 Питатель с регулируемой производительностью
 Разгрузочный короб на главном конвейере
 Насос для подачи воды системы пылеподавления
 Дистанционное управление гусеничным ходом
 Двойной радиатор гидромасла
 Регулировка наклона продуктового конвейера
 Гидравлические опорные стойки, 4 шт.
 Беспроводной пульт управления

Опции

Хромистые, марганцовистые, керамические била
 Мартенситовая футеровка отражательных плит
 Магнитный сепаратор
 Третья отражательная плита
 Двухдековый грохот предварительного отсева
 Предпусковой подогреватель двигателя
 Весы на продуктивном конвейере
 Стрела для ручной лебедки
 Лампы и мачта освещения рабочей зоны
 Боковой конвейер

Достоинства

Низкая стоимость эксплуатационных затрат
 Проверенные временем узлы и агрегаты
 Высокое качество и производительность
 Вынесенные точки регулировки лент
 Вынесенные точки смазки
 Датчик уровня топлива в баке
 Комбинированная система управления
 Удобный доступ ко всем агрегатам
 Предотвращение налипания угля, за счет удлиненной хвостовой части главного конвейера

Спецификация (стандартная)

Ширина питателя, мм	1064
Зев камеры дробления, мм	1149x708
Диапазон регулировки оборотов	600-740
Двигатель	Caterpillar C9
Мощность, кВт/л.с.	261/350
Емкость топливного бака, л	636
Транспортная длина, м	12,93
Транспортная ширина, м	2,5
Транспортная высота, м	3,4
Вес, т	37,8
Скорость движения, до, км/час	1,5
Высота загрузочная, м	4,30
Емкость гидробака, л	1000
Ширина продукт. конвейера, мм	1050
Высота штабеля, мм	3230
Регулировка наклона конвейера	Да

