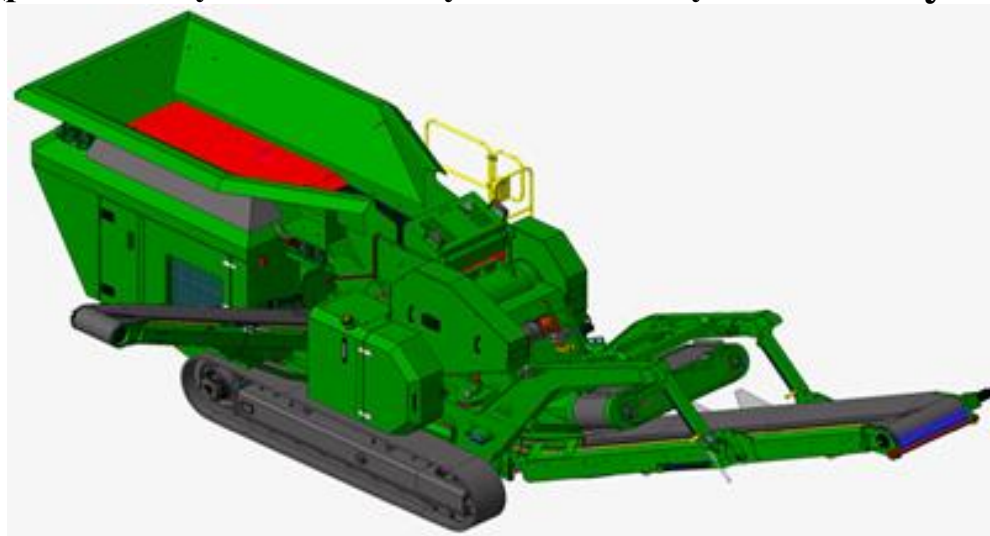


Дробильная установка на гусеничном ходу McCloskey J35



Комплектация (стандартная)

Приемный бункер объемом 2,75м³
 Камера дробления со сложным движением щеки
 Ультразвуковой датчик контроля завала
 Складывающийся конвейер с гидравлическим приводом
 Регулировка наклона продуктового конвейера
 Беспроводной пульт управления

Опции

Магнитный сепаратор
 Дефлекторная плита под камерой дробления
 Предпусковой подогреватель
 Лампы и мачта освещения рабочей зоны
 Централизованная смазка камеры
 Боковой конвейер
 Система пылеподавления

Достоинства

Низкая стоимость эксплуатационных затрат
 Проверенные временем узлы и агрегаты
 Высокое качество и производительность
 Удобный доступ ко всем агрегатам

Спецификация (стандартная)

| | |
|--|-----------------|
| Транспортная длина, м | 9,315 |
| Транспортная ширина, м | 2,486 |
| Транспортная высота, м | 2,982 |
| Вес, т | 23,850 |
| Вес камеры дробления, т | 7,943 |
| Двигатель | Volvo D5 Tier 4 |
| Мощность, кВт/л.с. | 162/218 |
| Зев камеры дробления, мм | 890x500 |
| Диапазон регулировки, мм | 40-110 |
| Частота оборотов вала | 300 |
| Ширина питателя, мм | 2102 |
| Длина питателя, мм | 4230 |
| Загрузочный бункер (объем), м ³ | 2,75 |
| Апертура колосника, мм | 30-60 |
| Емкость топливного бака, л | 280 |
| Скорость движения, до, км/час | 1,2 |
| Высота загрузочная, м | 2,891 |
| Емкость гидробака, л..... | 350 |
| Ширина продукт. конвейера, мм | 900 |
| Высота штабеля, мм | 3006 |
| Ширина бокового конвейера, мм | 500 |
| Высота штабеля, мм | 2583 |
| Регулировка наклона конвейера | Да |

